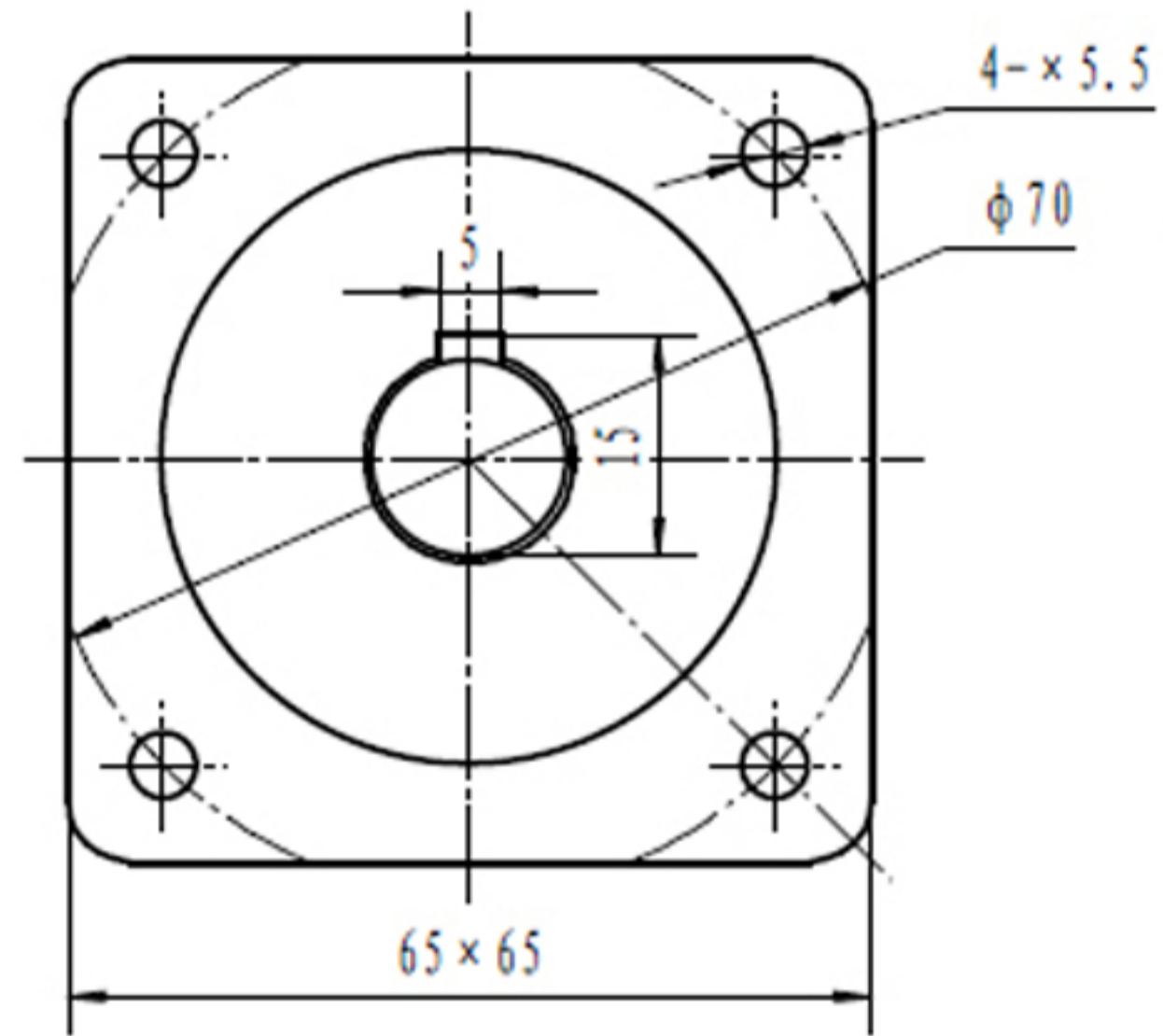


Output



Input

